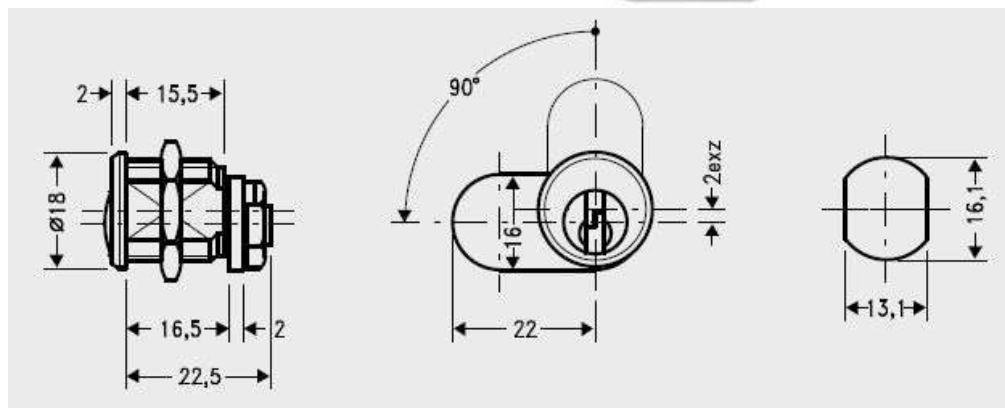


DOM Zylinder-Hebelschloss

Nr. 316-02-5



- ▶ Zylinder: Messing, glanzver-chromt.
- ▶ 4 Stiftzuhaltungen $\varnothing 2$ mm.
- ▶ Schließweg 90°.

- ▶ Verschiedenschließend, gleichschließend
- ▶ 2 DOM Schlüssel, Stahl, 2,4 mm stark, Vernickelt
- ▶ Schlüssel in Sperr- und Offenstellung abziehbar.

Carney GmbH

Westerwaldstr. 96

Eingang Luisenstr.

D-57299 Burbach

Germany

Tel. +49 (0) 2736 3562

Fax +49 (0) 2736 2150

www.ronis-dom.de

info@ronis-dom.de

Nehmen Sie Kontakt mit uns auf—wir beraten Sie gern!

www.dom-schluessel.de

info@dom-schluessel.de

Carney GmbH
Westerwaldstr. 96
57299 Burbach
Tel. +49 (0) 2736 3562
Fax +49 (0) 2736 2150

Rechnungsdatum = Lieferdatum.
Beträge unter 15,- € sind ohne Abzug
sofort zahlbar.
Zahlbar innerhalb 8 Tagen mit 2%.
Skonto oder 30 Tage netto.

Commerzbank Siegen
BLZ: 460 400 33
Konto-Nr.: 811 393 800
IBAN.: DE91 4604 0033 0811 393 800
BIC.: COBADEFF460

Geschäftsführer: Patrick Carney
Amtsgericht Siegen Nr. HRB 4203
Steuer-Nr.: 34 258 281 489
UST-ID.: DE160891281