

## DOM Zylinder-Hebelschloss

Nr. 447-020-3



### Carney GmbH

Westerwaldstr. 96

Eingang Luisenstr.

D-57299 Burbach

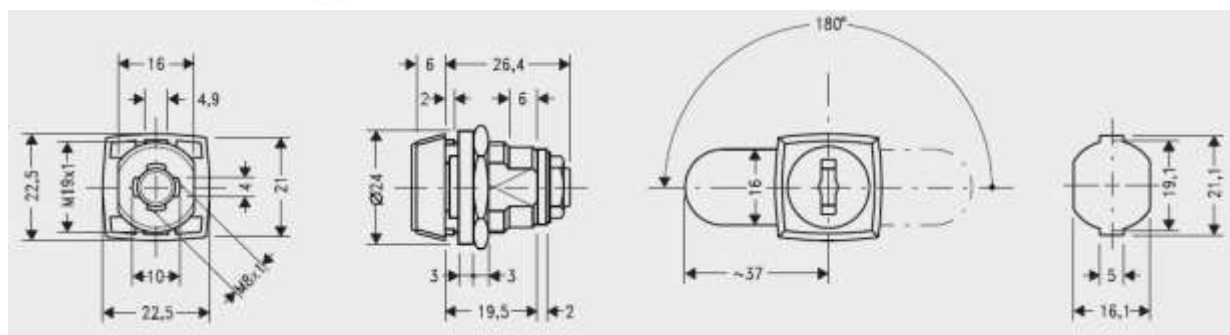
Germany

Tel. +49 (0) 2736 3562

Fax +49 (0) 2736 2150

www.ronis-dom.de

info@ronis-dom.de



- ▶ Zylinder: Zink-Druckguß, matt verchromt.
- ▶ 10 Plättchenzuhaltungen.
- ▶ Schließweg 180°.
- ▶ Wahlweise für Mutter- oder Klammerbefestigung

- ▶ Verschiedenschließend, gleichschließend
- ▶ 2 DOM Schlüssel, Stahl, 2,4 mm stark, Vernickelt
- ▶ Schlüssel in Sperr- und Offenstellung abziehbar.
- ▶ Auf Hauptschlüssel

Nehmen Sie Kontakt mit uns auf—wir beraten Sie gern!

www.dom-schluessel.de  
info@dom-schluessel.de

Carney GmbH  
Westerwaldstr. 96  
57299 Burbach  
Tel. +49 (0) 2736 3562  
Fax +49 (0) 2736 2150

Rechnungsdatum = Lieferdatum.  
Beträge unter 15,- € sind ohne Abzug  
sofort zahlbar.  
Zahlbar innerhalb 8 Tagen mit 2%.  
Skonto oder 30 Tage netto.

Commerzbank Siegen  
BLZ: 460 400 33  
Konto-Nr.: 811 393 800  
IBAN.: DE91 4604 0033 0811 393 800  
BIC.: COBADEFF460

Geschäftsführer: Patrick Carney  
Amtsgericht Siegen Nr. HRB 4203  
Steuer-Nr.: 34 258 281 489  
UST-ID.: DE160891281